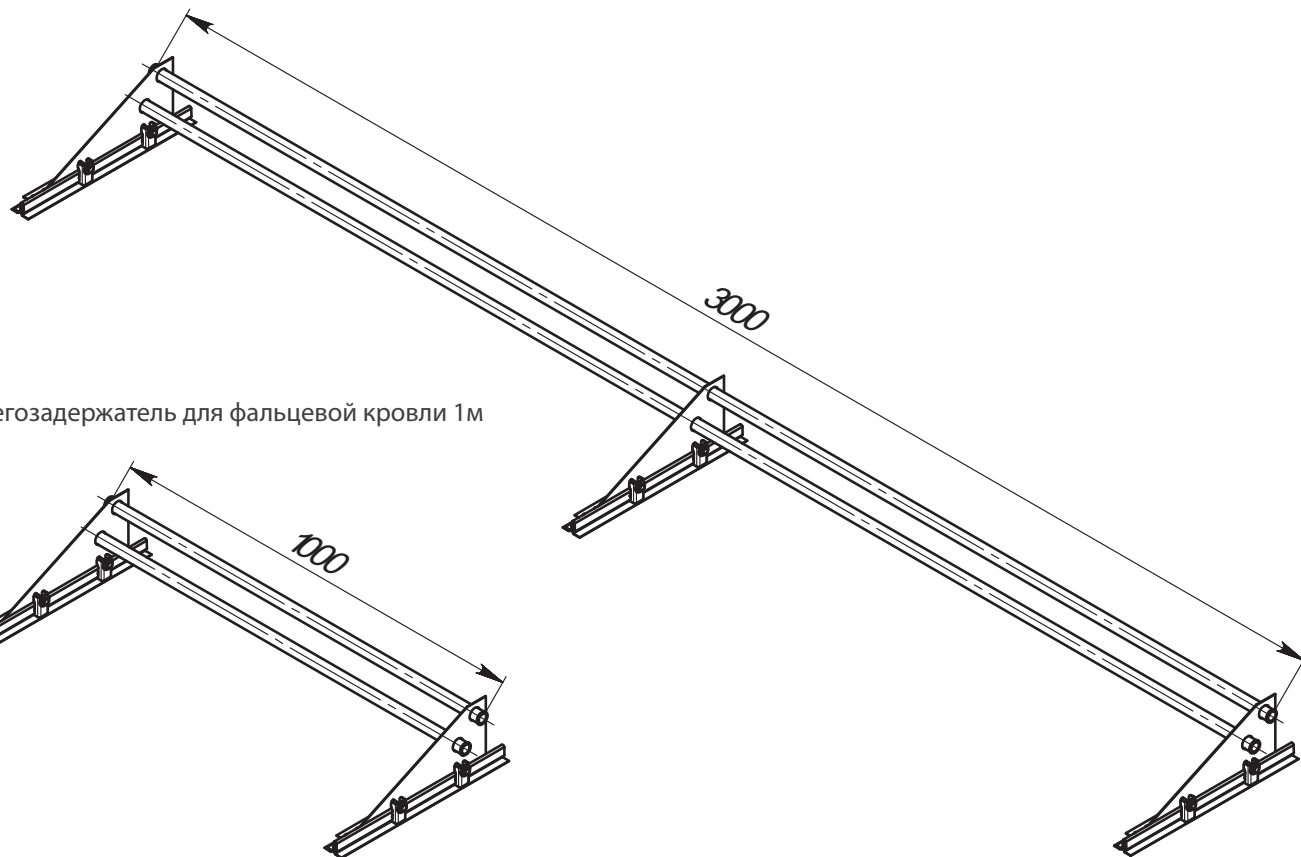


Инструкция по монтажу снегозадержателя Optima (для фальцевой кровли)

Optima

снегозадержатель для фальцевой кровли 3м



снегозадержатель для фальцевой кровли 1м

Описание изделия

1. Снегозадержатели предотвращают сход больших масс снега и льда со скатной кровли, защищая людей, автомобили, постройки и посадки вокруг дома.
2. Рекомендуется устанавливать снегозадержатели по всему периметру кровли непрерывно в одну линию по уровню, а также над важными объектами кровли: мансардными окнами, трубами вентиляции, на каждом уровне многоуровневых кровель, над входом в дом или въездом в гараж.
3. Для достижения необходимой длины снегозадержатели устанавливаются рядом друг с другом.
4. В случае необходимости трубы снегозадержателя обрезаются с помощью электролобзика или ножовки по металлу. Запрещено использование абразивного режущего инструмента (болгарка).

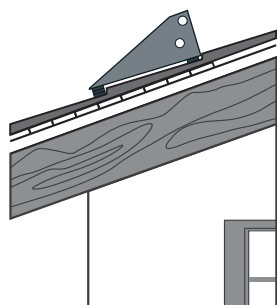
Состав комплекта снегозадержателя для фальцевой кровли (1 и 3 метра)

№	Наименование	Снегозадержатель Optima 1м: кол-во; шт	Снегозадержатель Optima 3м: кол-во; шт
1	Кронштейн	2	3
2	Труба снегозадержателя	длина 1м-2шт	длина 3м-2шт
3	Болт М8х30	4	6
4	Гайка М8	4	6
5	Шайба А8	4	6
6	Скоба крепление на фальц	4	6
7	Заглушка трубы	4	4

В месте установки элементов безопасности кровли рекомендуется применять сплошную обрешетку согласно СНиП II-26-76 "Кровли"

Порядок монтажа снегозадержателя.

1. Снегозадержатель устанавливается на кровле рядом с карнизом на уровне несущей стены с учетом шага волны.



2. Расположение снегозадержателя и количество рядов на кровле выполняется в соответствии с разделом «**Расчет количества рядов снегозадержателей для скатной кровли.**»

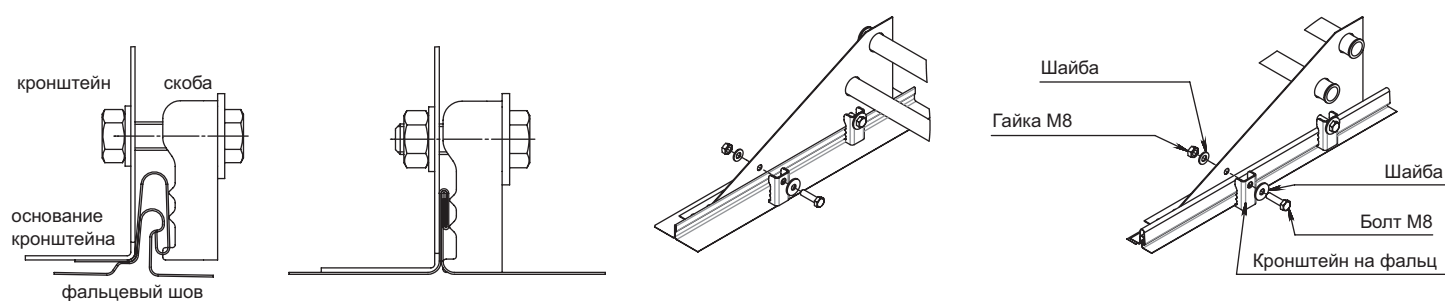
3. Монтаж снегозадержателя начинается с установки на кровлю кронштейна.

4. Набор крепежных элементов позволяет смонтировать на кровлю с фальцевым соединением. Кронштейн прижимается к фальцевому шву скобами. Расстояние от последнего кронштейна до края трубы не должно превышать 400 мм. При этом размер контробрешетки должен быть не менее 50x50мм, а размер обрешетки 25x150мм или 30x100мм

5. Для дополнительной надежности снегозадержания на фальцевой кровле рекомендуем приобретать дополнительный кронштейн.

Внимание! Кронштейн и крепление подходит только для фальцевого шва загнутого в сторону противоположную стороне загиба основания кронштейна

крепление кронштейна к фальцевому шву скобами (поставляется в комплекте):



Расчет количества рядов снегозадержателей для скатной кровли.

Совмещая значение угла наклона кровли (по горизонтали) и снеговой района (по вертикали) — определяем максимальную длину ската, снеговую нагрузку которого выдерживает 1 ряд снегозадержателей. Если табличное значение длины больше длины ската для рассчитываемого объекта, то одного ряда будет достаточно. Если табличное значение меньше длины ската, требуется 2 ряда снегозадержателей, если меньше, чем в 2 раза, то 3 ряда снегозадержателей и т.д. Например, Москва III снеговой район, длина ската 7 метров, угол наклона кровли 35°, пересечение в таблице на отметке 7,2 м, таким образом, одного ряда снегозадержателей будет достаточно при монтаже кронштейнов через 550 мм.

Настоятельно рекомендуем устанавливать снегозадержатели Optima в два ряда и использовать дополнительный кронштейн на каждый 3х метровый снегозадержатель вне зависимости от длины ската кровли!

Внимание!

В связи с тем, что в таблице приведены средние для зимнего периода и средние для региона значения снеговых нагрузок, целесообразно увеличивать значение нагрузки на 25% для конкретного объекта строительства.

Например, необходимо учитывать преобладающее направление ветра, т.к. в этом случае снеговая нагрузка увеличивается с наветренной стороны. На объектах, расположенные вблизи границ снеговых районов, рекомендуется устанавливать снегозадержание из расчета снегового района с большей снеговой нагрузкой.

Снеговой район	1		2		3		4		5		6		7		8	
Расстояние между кронштейнами, мм.	550	1100	5500	1100	550	1100	550	1100	550	1100	550	1100	550	1100	550	1100
Угол наклона кровли, град.																
Менее 15	37,7	27,1	25,2	18,3	16,8	12,2	12,6	9,1	9,4	6,9	7,5	5,5	6,3	4,6	5,4	3,9
15-25	23,1	16,8	15,4	11,2	10,3	7,5	7,7	5,6	5,8	4,2	4,6	3,4	3,9	2,8	3,3	2,4
26-37	16,2	11,8	10,8	7,9	7,2	5,2	5,4	3,9	4,1	3,0	3,2	2,4	2,7	2,0	2,3	1,7
38-45	13,8	10,0	9,2	6,7	6,1	4,5	4,6	3,3	3,5	2,5	2,8	2,0	2,3	1,7	2,0	1,4
46-55	11,9	8,7	7,9	5,8	5,3	3,9	4,0	2,9	3,0	2,2	2,4	1,7	2,0	1,4	1,7	1,2

